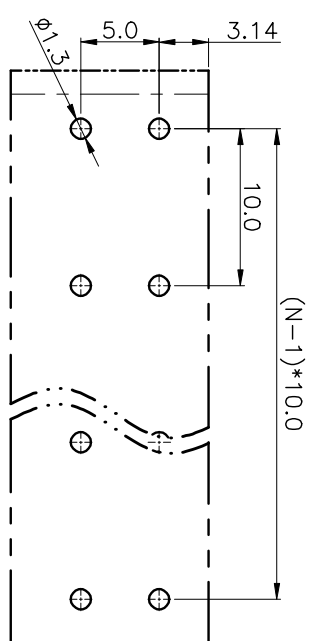
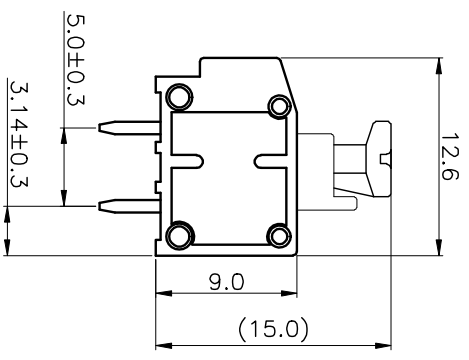
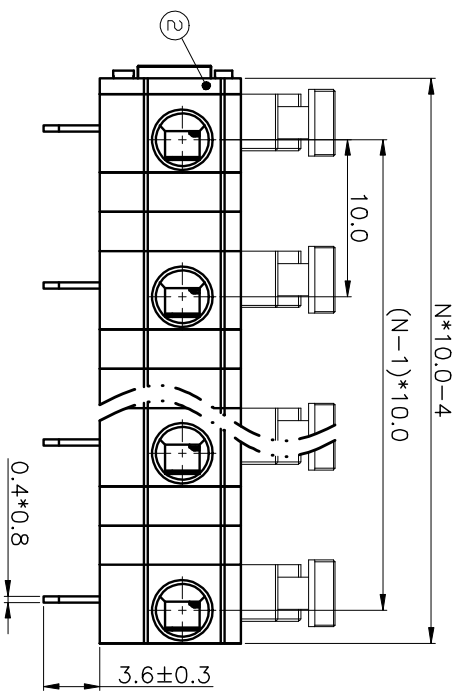
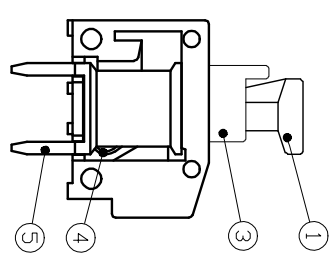
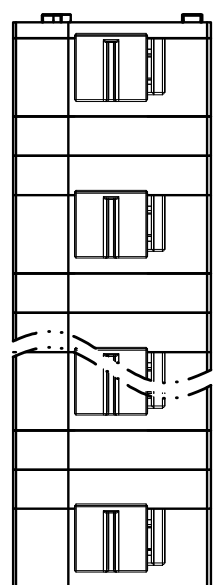


版本	修订内容	日期	绘图	批准
A1	DWG:REL	2020.05.27	邓平平	金正发



P.C.B.LAYOUT

- 材质及电镀
- ①按钮：PA66, UL94V-0
- ②盖板：PA66, UL94V-0
- ③主体：PA66, UL94V-0
- ④弹片：不锈钢
- ⑤焊针：铜合金, 镀锡

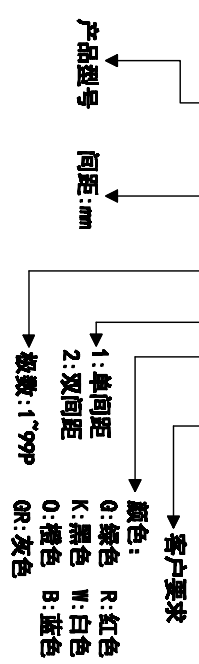
- 电气性能 UL IEC
- 额定电压：300V 750V
- 额定电流：5A 15A
- 接触电阻：20mΩ(Max)
- 绝缘电阻：500MΩ\DC500V
- 耐压：AC2000V\1Min
- 使用线径：20-18AWG 1.5mm²

- 机械性能
- 温度范围：-40℃~+105℃
- 瞬时温度：+250℃ 5秒
- 剥线长度：8-9mm

• 符合RoHS环保要求

订购方式

KF124B-10.0-XXP-1 X-XXXX



间距尺寸公差	其他间距尺寸公差	公差
>0	>30	0.1/10
~6	~60	±2°
~10	~100	
6	>100	
10	>150	
24		
±0.15	±0.30	±2°
±0.20	±0.30	
±0.30	±0.50	
±0.70	±1.00	
±1.00	±1.30	

图例	名称	规格
	间距	mm
	产品系列	KF124B
	型号	KF124B-10.0-XXP-1X

图例	名称	比例
	客户图例	1:1
	图页	1/1
图例编号	图例编号	W11000261

DFE 慈溪市凯峰电子有限公司
CXI KAIFENG ELECTRONICS CO.,LTD