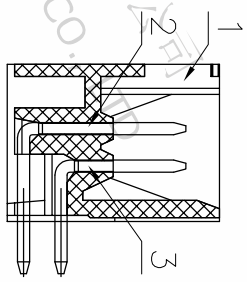
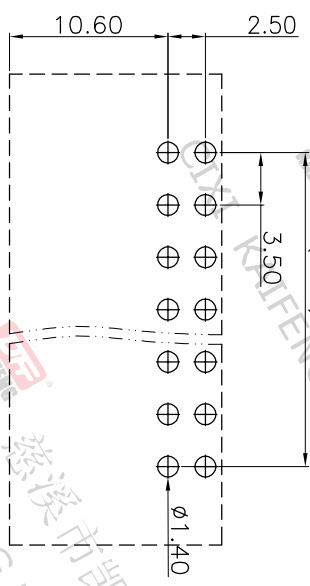
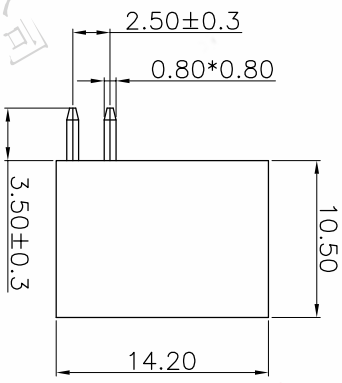
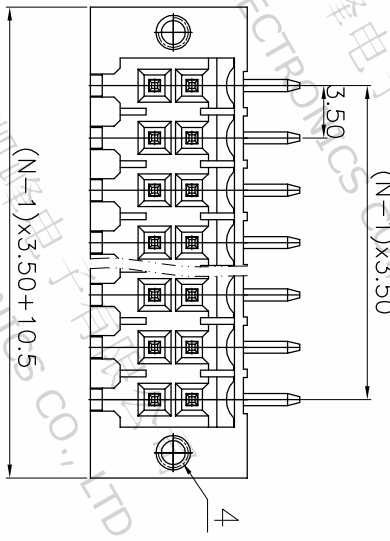


版本	修订内容	日期	绘图	批准
A1	DWG.REL	2020/5/18	张智美	金正发



SECTION A-A

- 材质及电镀
 - ① 塑件：PA66, UL94V-0
 - ② 长焊脚：铜合金, 镀锡
 - ③ 短焊脚：铜合金, 镀锡
 - ④ 螺母：M2.0, 钢, 镀锌

- 电气性能 UL IEC

额定电压：300V	320V
额定电流：10A	13.4A
接触电阻：20mΩ (Max)	
绝缘电阻：500MΩ/DC500V	
耐电压：AC1600V/1Min	

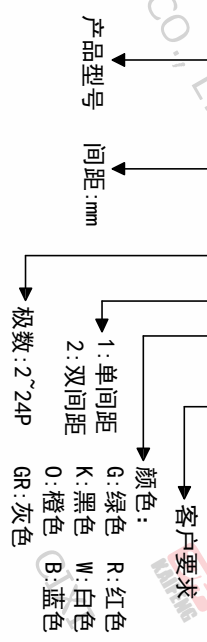
- 机械性能

温度范围：-40℃~+105℃
瞬时温度：+250℃±5 5秒

• 符合RoHS环保要求

订购方式

KF12EDRM-3.5-2*XXP-1 X-XXXX



PCB LAYOUT

间距尺寸公差	其它未注尺寸公差	投影法	单位名称	品名
>0 ~ <10	>0 ~ <30	第一角	mm	KF12EDRM-3.5-2*XXP-1X
>10 ~ <24	>30 ~ <60	第三角		
>24 ~ <30	>60 ~ <100			
>30 ~ <60	>100 ~ <150			
>60 ~ <100	>150 ~ <±2			
>100 ~ <±2				

图纸类型	客户图纸	图页	图幅	比例
客户图纸	1:1	图页	1/1	1/1

图纸编号	比例	图纸类型	客户图纸	图页	图幅	比例
W10001361	1:1	客户图纸	1:1	图页	图幅	1/1

DF 慈溪市凯峰电子有限公司
CIXI KAIFENG ELECTRONICS CO.,LTD