

版本	修订内容	日期	绘图	批准
A1	DWG.REL	2020/5/18	张智美	金正发

• 材质及电镀

- ① 塑件：PA66, UL94V-0
- ② 焊针：铜合金, 镀锡

• 电气性能 UL TEC

额定电压：300V 250V

额定电流：8A 7A

接触电阻：20mΩ

绝缘电阻：500MΩ\DC500V

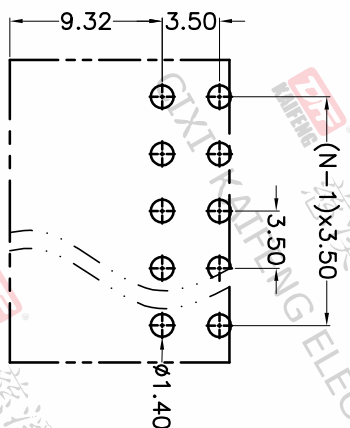
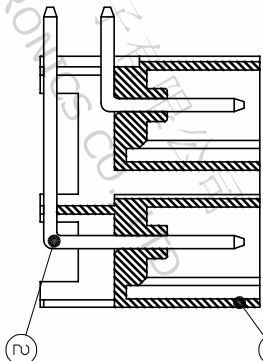
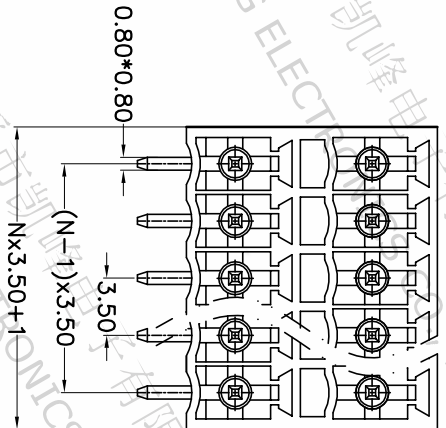
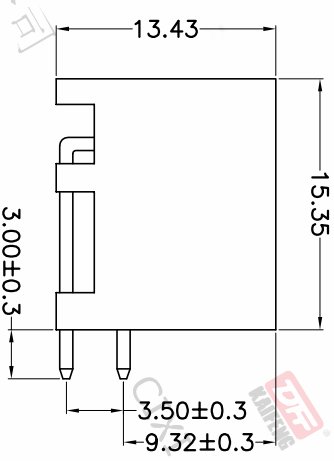
耐电压：AC1500V\1min

• 机械性能

温度范围：-40℃~+105℃

瞬时温度：+250℃ 5秒

• 符合RoHS环保要求



P.C.B. LAYOUT

间距尺寸公差	其它未注尺寸公差	—	□
>0 ~ >6	>0 ~ >30	0.1/10	
>6 ~ >10	>30 ~ >60	≤	
~ >10	>60 ~ >100		
~ >10	>100 ~ >150		
~ >10	>150		
±0.15	±0.30	±2°	

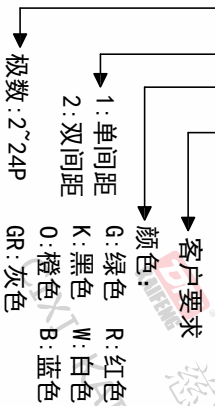
图纸类型	客户图纸	图页	1/1
比例	1:1		
图纸编号	W10001691		

投影法	单位	纸张尺寸	品名
第一角	mm	A4	KF12EKN-R-3.5-2*XXXP-1X
			产品系列 KF12EKN-R

订购方式

KF12EKN-R-3.5-2*XXXP-1 X-XXXX

产品型号 间距:mm



DF 慈溪市凯峰电子有限公司
CIXI KAIFENG ELECTRONICS CO.,LTD