

版本	修订内容	日期	绘图	批准
A1	DWG.REL	2020.05.22	邓亚平	金正发

• 材质及电镀

- ① 螺丝: M2.5, 钢, 镀锌, “-”字槽
- ② 塑件: PA66, UL94V-0
- ③ 方块: 铜合金, 镀镍
- ④ 焊针: 铜合金, 镀锡

• 电气性能

UL IEC  
 额定电压: 300V 250V  
 额定电流: 15A 22A  
 接触电阻: 20mΩ  
 绝缘电阻: 500MΩ/DC500V  
 耐电压: AC2000V/1Min  
 使用线径: 22-14AWG 0.5-2.5mm<sup>2</sup>

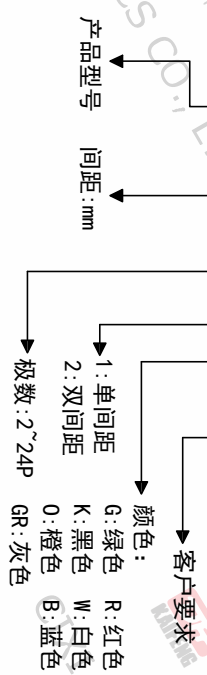
• 机械性能

温度范围: -40°C ~ +105°C  
 瞬时温度: +250°C, 5秒  
 扭矩: 0.4Nm (4.1kgf.cm)  
 剥线长度: 5-6mm

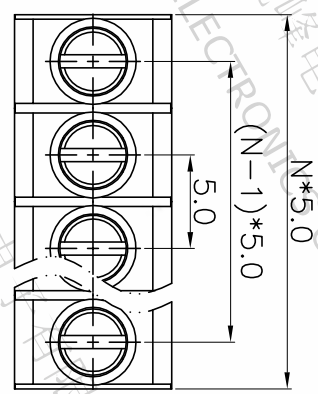
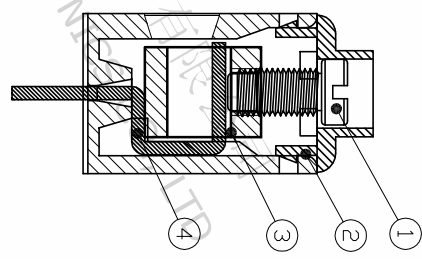
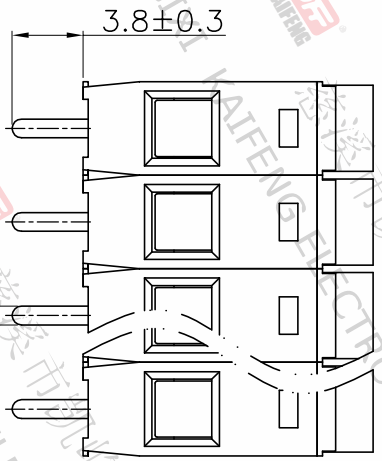
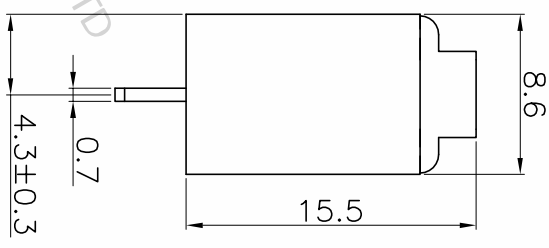
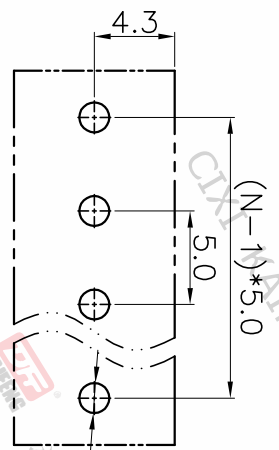
• 符合RoHS环保要求

订购方式

KF169-5.0-XXP-1 X-XXXX



P.C.B.LAYOUT



间距尺寸公差	其它未注尺寸公差	—	□
>0	>0	0.1/10	
~6	~30	≤	
~10	~60		
~24	~100		
±0.15	±0.30		±2°
±0.20	±0.50		
±0.30	±0.70		
±1.00	±1.30		

投影法	品名
第一角	KF169-5.0-XXP-1X
单位	纸张尺寸
mm	A4
产品系列	KF169

图纸类型	客户图纸
比例	1:1
图页	1/1
图纸编号	W15000771

**DF** 慈溪市凯峰电子有限公司  
 CIXI KAIFENG ELECTRONICS CO.,LTD