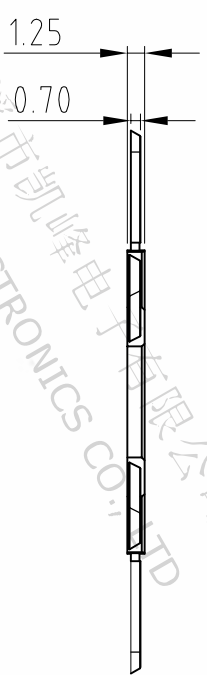
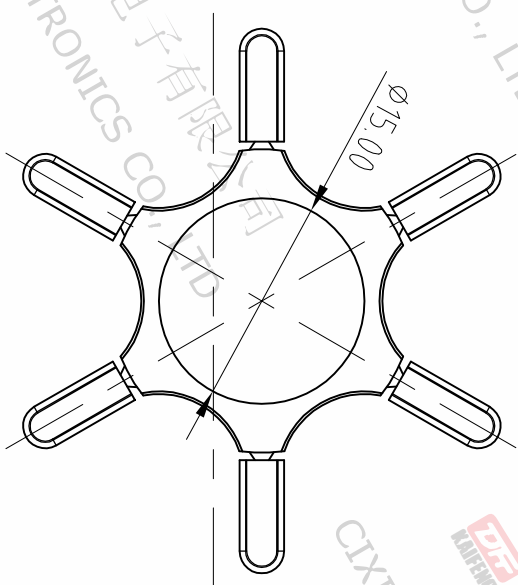
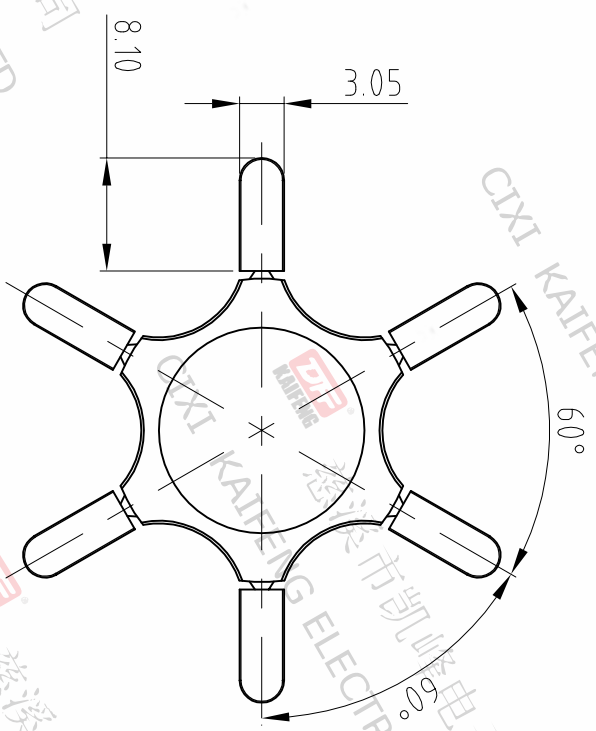


版本	修订内容	日期	绘图	批准
A1	DWG.REL	2020/5/18	张智美	金正发

- 材质：PA66, UL94V-0
- 符合RoHS环保要求



间距尺寸公差	其它未注尺寸公差	1	2	3	4	5	6	7	8
>0	>0	>0	>30	>60	>100	>150	±2'		
~6	~10	~24	~30	~60	~100	~150			
±0.15	±0.20	±0.30	±0.50	±0.70	±1.00	±1.30			

图纸类型	客户图纸	图纸编号	W10002221
比例	1:1	图页	1/1
投影法	第一角	品名	KF2EDG-PJ1
单位	mm	产品系列	KF2EDG
纸张尺寸	A4		

DF 慈溪市凯峰电子有限公司
CIXI KAIFENG ELECTRONICS CO.,LTD